

Serie TL

Sistemas ToughLift de elevación

Páginas
170 - 172

Accesorios TL

Extensiones, juegos de bloqueo de carga,
asientos y caja de herramientas

Páginas
173 - 174





Presión de trabajo 700 bar

Opción de 12 modelos con una serie de accesorios

Usados en sectores de ferrocarril, minería y construcción

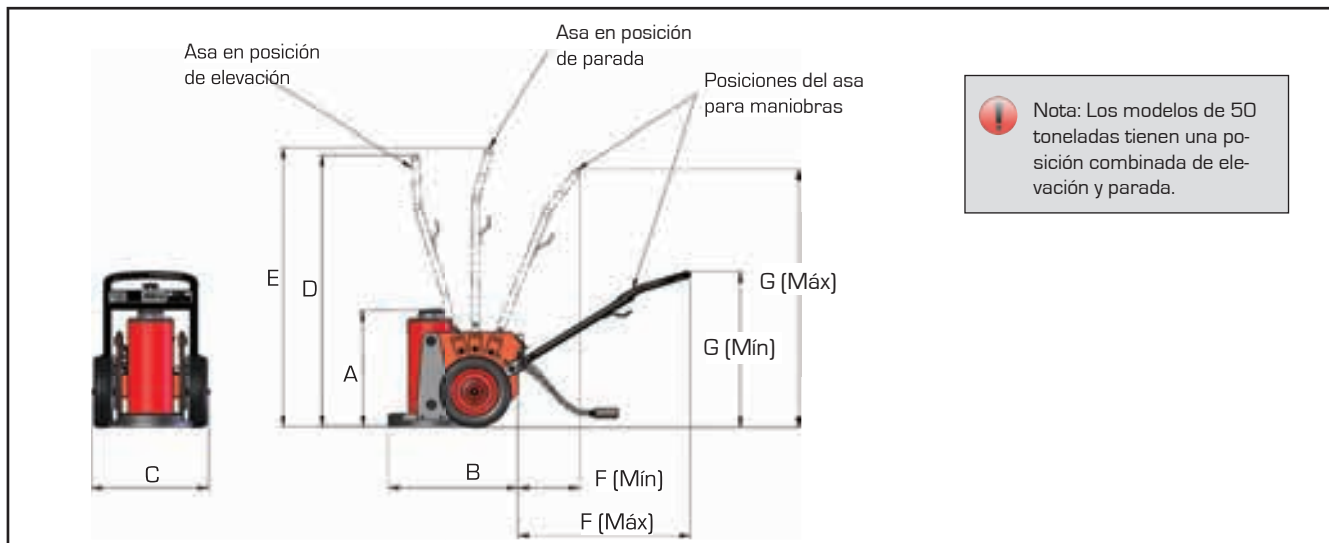


Para más detalles visite el sitio web de ToughLift en www.toughlift.com

- >> Opción de capacidades de elevación de 50, 100, 150 o 200 toneladas
- >> Asa de elevación de múltiples posiciones patentada para un fácil transporte y colocación
- >> Disponible con opción de unidad de bomba hidráulica neumática o eléctrica
- >> Control remoto manual colgante y con botones, con cable de control de 6 metros de longitud
- >> Sistema de sujeción patentado para colocar la carga de forma correcta y segura antes de elevarla
- >> Amplia gama de accesorios para una versatilidad incluso mayor (véanse las páginas 172- 174)
- >> Estrecho, con una superficie de apoyo pequeña para acceder fácilmente a espacios pequeños
- >> Incluye unidad reguladora de presión, lubricante y filtrante de la línea de aire (solo en modelos neumáticos)
- >> Diseño de manejo sencillo con elementos de mantenimiento fácilmente accesibles
- >> Ruedas de gran diámetro y gran robustez para una fácil colocación debajo de la carga

Número Modelo	Capacidad toneladas	Suministro de potencia	Carrera mm	Peso kg	Altura máxima de apilamiento en mm
"! # \$ % & \$ \$	50	6-bar neumática	254	160	680
"! # \$ # ' & \$ \$	50	240V eléctrica	254	168	680
"! (# # %) # \$	100	6-bar neumática	405	288	480
"! (# # % \$ * #	100	6-bar neumática	530	318	180
"! (# # ') # \$	100	240V eléctrica	405	296	480
"! (# # ' \$ * #	100	240V eléctrica	530	326	180
"! (\$ # % * + #	150	6-bar neumática	390	312	485
"! (\$ # % \$ & #	150	6-bar neumática	520	348	180
"! (\$ # ' * + #	150	240V eléctrica	390	320	485
"! (\$ # ' \$ & #	150	240V eléctrica	520	356	180
"! & # # % * , #	200	6-bar neumática	381	372	500
"! & # # ' * , #	200	240V eléctrica	381	380	500

Nota: Todos los sistemas eléctricos ToughLift de elevación y sujeción pueden tener alimentación eléctrica monofásica de 110V y de 240V. Para la opción de 110V, añada el sufijo A al final del número de modelo, es decir, TL050E255-A para versión de 110V.



⚠ Nota: Los modelos de 50 toneladas tienen una posición combinada de elevación y parada.

Número modelo	Dimensiones en mm						
	A	B	C	D	E	F MÍN. - MÁX.	G MÍN. - MÁX.
TL050A255	455	660	560	1440		380-1000	700-1300
TL050E255	455	660	560	1440		380-1000	700-1300
TL100A405	665	730	660	1520	1560	360-960	860-1440
TL100A530	843	730	660	1520	1560	360-960	860-1440
TL100E405	665	730	660	1520	1560	360-960	860-1440
TL100E530	843	730	660	1520	1560	360-960	860-1440
TL150A390	665	730	660	1520	1560	360-960	860-1440
TL150A520	843	730	660	1520	1560	360-960	860-1440
TL150E390	665	730	660	1520	1560	360-960	860-1440
TL150E520	843	730	660	1520	1560	360-960	860-1440
TL200A380	660	730	660	1520	1560	360-960	860-1440
TL200E380	660	730	660	1520	1560	360-960	860-1440

ASIENTOS

Los asientos basculantes se suministran de serie en todos los gatos ToughLift aunque los planos se pueden suministrar como opción extra. Ambos tipos de asiento (plano o basculante) se acoplan fácilmente a todas las extensiones, las normales SLE o a las de seguridad y bloqueo LLE - TLB.

EXTENSIONES

Hi-Force ofrece una gama de extensiones para los sistemas de elevación ToughLift. Las extensiones de bloqueo con pasador pueden apilarse hasta la altura máxima especificada en la página 173. Las extensiones con bloqueo de carga no pueden apilarse aunque pueden usarse en combinación con extensiones de bloqueo con pasador.

Ambas opciones DEBEN acabar con un asiento plano o basculante en la parte superior del apilamiento.

ESPACIADORES

Los espaciadores montados en la base aumentan la altura cerrada en 300mm. Este extra opcional sólo está disponible para los modelos de 200 toneladas y pesa 78,5 kg. Añada el sufijo "E" al hacer el pedido.



Espaciador montado en la base

EXTENSIONES DE BLOQUEO CON PASADOR



Longitud 180mm	Longitud 300mm	Longitud 400mm	Longitud 485mm	Longitud 500mm	Para modelo de gato	Altura máx. rec. de extensión mm
SLE180-50	SLE300-50	SLE400-50	*	SLE500-50	TL050A255	680
SLE180-50	SLE300-50	SLE400-50	*	SLE500-50	TL050E255	680
SLE180-100	SLE300-100	*	SLE485-100	*	TL100A405	485
SLE180-100	*	*	*	*	TL100A530	180
SLE180-100	SLE300-100	*	SLE485-100	*	TL100E405	485
SLE180-100	*	*	*	*	TL100E530	180
SLE180-150	SLE300-150	*	SLE485-150	*	TL150A390	485
SLE180-150	*	*	*	*	TL150A520	180
SLE180-150	SLE300-150	*	SLE485-150	*	TL150E390	485
SLE180-150	*	*	*	*	TL150E520	180
SLE180-200	SLE300-200	SLE400-200	*	SLE500-200	TL200A380	500
SLE180-200	SLE300-200	SLE400-200	*	SLE500-200	TL200E380	500

* = Supera la altura máxima recomendada de la extensión

EXTENSIONES CON BLOQUEO DE CARGA



Longitud 180mm	Longitud 300mm	Longitud 400mm	Longitud 485mm	Longitud 500mm	Para modelo de gato	Altura máx. rec. de extensión mm
LLE180-50	LLE300-50	LLE400-50	*	LLE500-50	TL050A255	680
LLE180-50	LLE300-50	LLE400-50	*	LLE500-50	TL050E255	680
LLE180-100	LLE300-100	*	LLE485-100	*	TL100A405	485
LLE180-100	*	*	*	*	TL100A530	180
LLE180-100	LLE300-100	*	LLE485-100	*	TL100E405	485
LLE180-100	*	*	*	*	TL100E530	180
LLE180-150	LLE300-150	*	LLE485-150	*	TL150A390	485
LLE180-150	*	*	*	*	TL150A520	180
LLE180-150	LLE300-150	*	LLE485-150	*	TL150E390	485
LLE180-150	*	*	*	*	TL150E520	180
LLE180-200	LLE300-200	LLE400-200	*	LLE500-200	TL200A380	500
LLE180-200	LLE300-200	LLE400-200	*	LLE500-200	TL200E380	500

* = Supera la altura máxima recomendada de la extensión

JUEGOS DE BLOQUEO DE CARGA



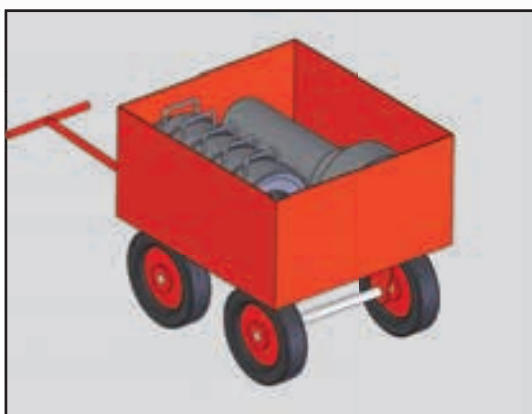
Nº de modelo de juegos de bloqueo de carga	Capacidad toneladas	Altura de bloqueo (mm)	Bloqueo de carga	Adaptador	Para modelo de gato
TLB50-250	50	250	3	1	TL050A255
TLB50-250	50	250	3	1	TL050E255
TLB100-405	100	400	5	1	TL100A405
TLB100-530	100	525	7	1	TL100A530
TLB100-405	100	400	5	1	TL100E405
TLB100-530	100	525	7	1	TL100E530
TLB150-390	150	385	5	1	TL150A390
TLB150-520	150	515	7	1	TL150A520
TLB150-390	150	385	5	1	TL150E390
TLB150-520	150	515	7	1	TL150E520
TLB200-380	200	375	5	1	TL200A380
TLB200-380	200	375	5	1	TL200E380

ASIENTOS PLANOS



Número modelo asiento plano	Capacidad toneladas	Apto para modelo de gato
TLF50	50	TL050A255
TLF50	50	TL050E255
TLF150	100	TL100A405
TLF150	100	TL100A530
TLF150	100	TL100E405
TLF150	100	TL100E530
TLF150	150	TL150A390
TLF150	150	TL150A520
TLF150	150	TL150E390
TLF150	150	TL150E520
TLF200	200	TL200A380
TLF200	200	TL200E380

CAJAS DE HERRAMIENTAS



Por qué no adquiere una caja de herramientas fabricada especialmente para su juego de accesorios ToughLift de forma segura? Hi-Force envía rápidamente cajas de herramientas hechas a medida para los accesorios de los sistemas ToughLift para mantenerlos en buen estado.

EJEMPLOS DE CONFIGURACIÓN DE SISTEMAS TOUGHLIFT

